

Chemise – Chemise XL

design Piero Lissoni

Divano fisso o componibile e poltrona. Struttura portante in tubolare e trafilato d'acciaio verniciato. Telaio sedile in legno di abete con molleggio a nastri elastici intrecciati in caucciù rivestito. Schienale e braccioli con materiale elastico strutturale. Foderina realizzata con polietere 100% accoppiato con supporto di vellutino poliammidico termofissato. Cuscini di seduta con inserto in poliuretano espanso rivestito in piuma d'oca lavata e sterilizzata racchiusa in settori separati oppure rivestito con falde di fibre acriliche. Cuscini di bracciolo, schienale e cuscini di appoggio in piuma d'oca lavata e sterilizzata racchiusa in settori separati. Piedini in tubolare tondo d'acciaio inox AISI 304 satinato opaco, a richiesta in legno di rovere naturale o tinto ebano. Rivestimento in tessuto o pelle, entrambi interamente sfoderabili tramite cerniere e velcro a strappo. Balza di serie, per la sola versione in tessuto, a 7cm da terra, oppure a richiesta senza balza. La versione in pelle è sempre senza balza. Profondità di seduta 61-81cm.



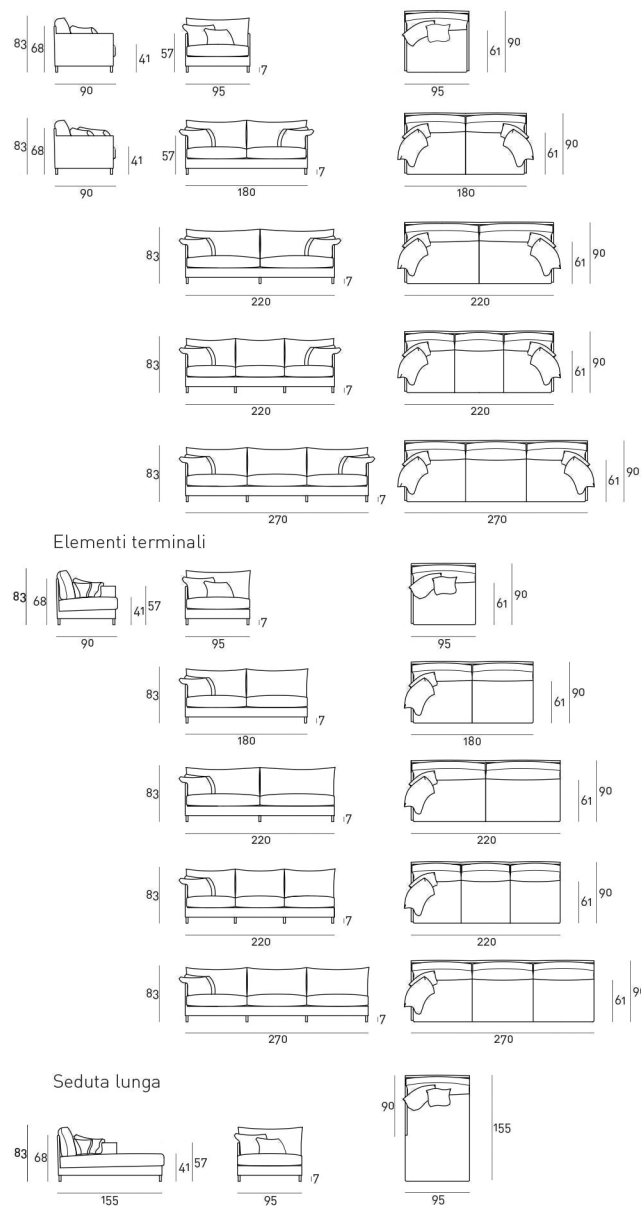
Chemise



Chemise XL



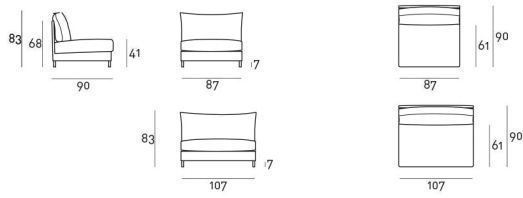
Chemise XL poltroncina



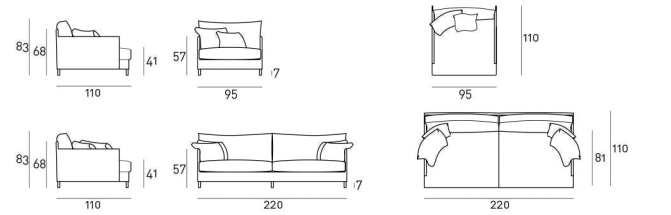
Chemise – Chemise XL

design Piero Lissoni

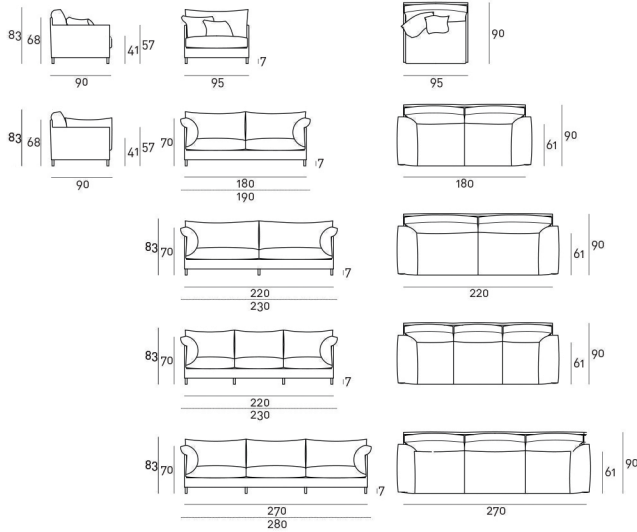
Elementi senza bracciolo



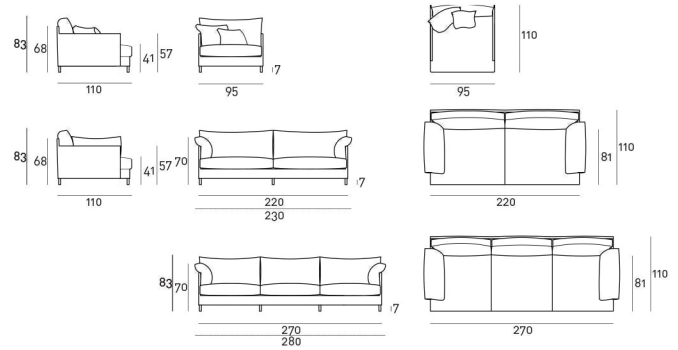
Chemise XL



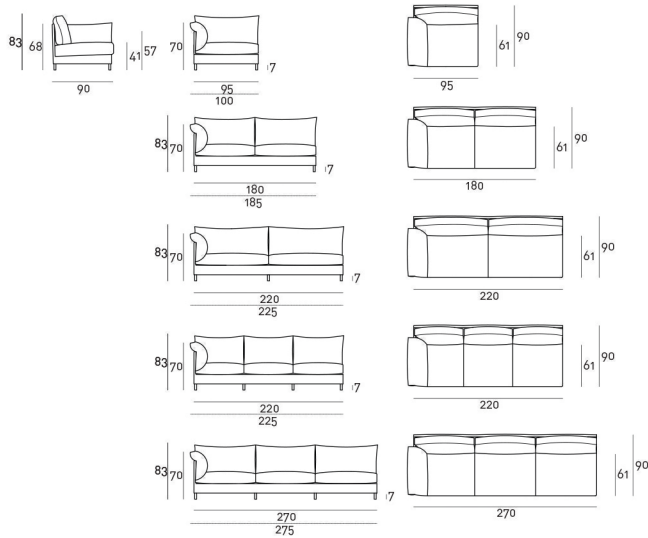
Divano con cuscinetti di bracciolo



Chemise XL con cuscinetti di bracciolo



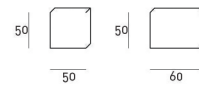
Elementi terminali con cuscinetti di bracciolo



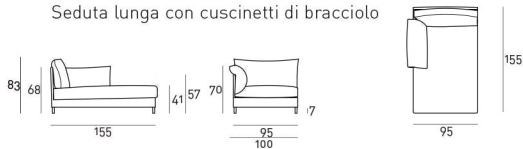
Pouf



Cuscinetti



Seduta lunga con cuscinetti di bracciolo



Elemento angolare

