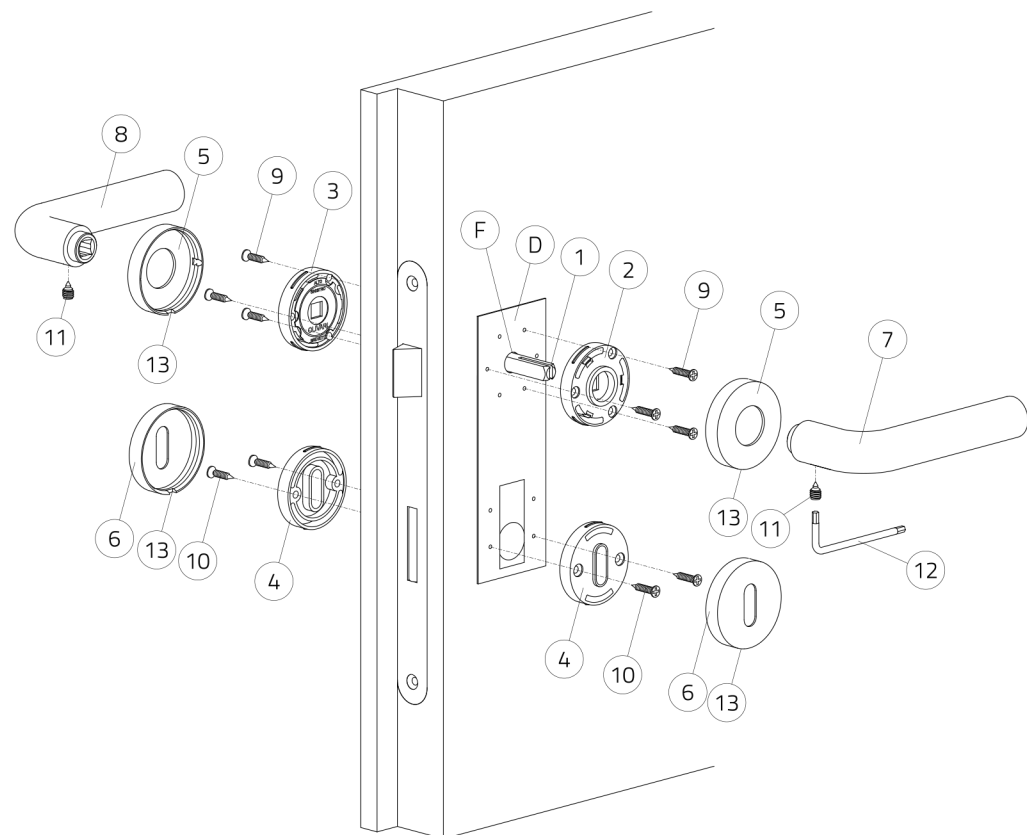


Maniglie con rosette/bocchette 47: fissaggio con viti a legno

Handles with 47 rosettes/escutcheons: fixing with woodscrews



IT

- Inserire nella serratura il ferro quadro (1) con la svasatura rivolta verso il basso (1A), centrandolo rispetto allo spessore porta (1B).
- **Lato destro:** inserire la DIMA (D) sul ferro quadro (1) attraverso il foro (F) e allinearla verticalmente alla porta.
 - Verificare attentamente che il quadro (1) sia posizionato perpendicolarmente rispetto al piano della porta (1C).
 - Segnare i 3 fori RDX per la sottorosea destra (2).
 - Con bocchetta patent segnare i 2 fori B70 o B90 per la sottobocchetta (4) in base alla serratura a disposizione. Nel caso di bocchetta yale togliere la DIMA (D) e presentare direttamente la sottobocchetta (4) sul cilindro e segnare i 2 fori.
 - Togliere la DIMA (D) e forare con una punta Ø2mm per una profondità di circa 3mm.
 - Inserire la sottorosea destra (2) sul ferro quadro (1) con le scritte rivolte verso l'alto (2A) e avvitare le viti (9).
- **Lato sinistro:** inserire la DIMA (D) sul ferro quadro (1) attraverso il foro (F) e allinearla verticalmente alla porta.
 - Verificare attentamente che il quadro (1) sia posizionato perpendicolarmente rispetto al piano della porta (1C).
 - Segnare i 3 fori RSX per la sottorosea sinistra (3).
 - Con bocchetta patent segnare i 2 fori B70 o B90 per la sottobocchetta (4) in base alla serratura a disposizione. Nel caso di bocchetta yale togliere la DIMA (D) e presentare direttamente la sottobocchetta (4) sul cilindro e segnare i 2 fori.
 - Togliere la DIMA (D) e forare con una punta Ø2mm per una profondità di circa 3mm.
 - Inserire la sottorosea sinistra (3) sul ferro quadro (1) con le scritte rivolte verso l'alto (3A) e avvitare le viti (9).
- **Su entrambe i lati:** applicare a pressione le rosette (5) con il taglio (13) rivolto verso il basso.
- **Lato destro:** inserire l'impugnatura (7) sul ferro quadro (1), mantenendolo centrato rispetto allo spessore porta (1B) e avvitare a fondo il grano (11) con la chiave (12).
- **Lato sinistro:** ripetere l'operazione con l'impugnatura (8).
- **Su entrambe i lati:** fissare la sottobocchetta (4) con le viti (10) quindi applicare a pressione la bocchetta (6) con il taglio (13) rivolto verso il basso.

GB

- Place the spindle (1) in the lock with the flared routed side downwards (1A) and centred within the door thickness (1B).
- **Right side:** slide the template (D) on the spindle (1) through the hole (F) and align vertically with the door.
 - Check carefully that the spindle (1) is positioned perpendicular with the door (1C).
 - Mark the 3 holes RDX for the right hand inner rose spring (2).
 - With the keyhole escutcheons mark the 2 holes B70 or B90 for the inner baseplate (4) depending on the lock being used. If using euro cylinder escutcheons remove the template (D) and slide the inner baseplate (4) directly on the cylinder and mark the 2 holes.
 - Remove the template (D) and drill Ø2mm holes where marked to a depth of approximately 3mm.
 - Place the right hand inner rose spring (2) on the spindle (1) with the words facing up (2A) and tighten the screws (9).
- **Left side:** slide the template (D) on the spindle (1) through the hole (F) and align vertically with the door.
 - Check carefully that the spindle (1) is positioned perpendicular to the door (1C).
 - Mark the 3 holes RSX for the left hand inner rose spring (3).
 - With the keyhole escutcheons mark the 2 holes B70 or B90 for the inner baseplate (4) depending on the lock being used. If using euro cylinder escutcheons remove the template (D) and slide the inner baseplate (4) directly on the cylinder and mark the 2 holes.
 - Remove the template (D) and drill Ø2mm holes where marked to a depth of approximately 3mm.
 - Place the left hand inner rose spring (3) on the spindle (1) with the words facing up (3A) and tighten the screws (9).
- **On both sides:** apply pressure to the rose covers (5) with the notch (13) facing down.
- **Right side:** slide the handle (7) on the spindle (1), keeping it centred with the door thickness (1B) and tighten the Allen screw (11) with the key (12).
- **Left side:** repeat the operation with the handle (8).
- **On both sides:** fix the escutcheon inner baseplate (4) with the screws (10) and then apply pressure to the escutcheon covers (6) with the notch (13) facing down.

