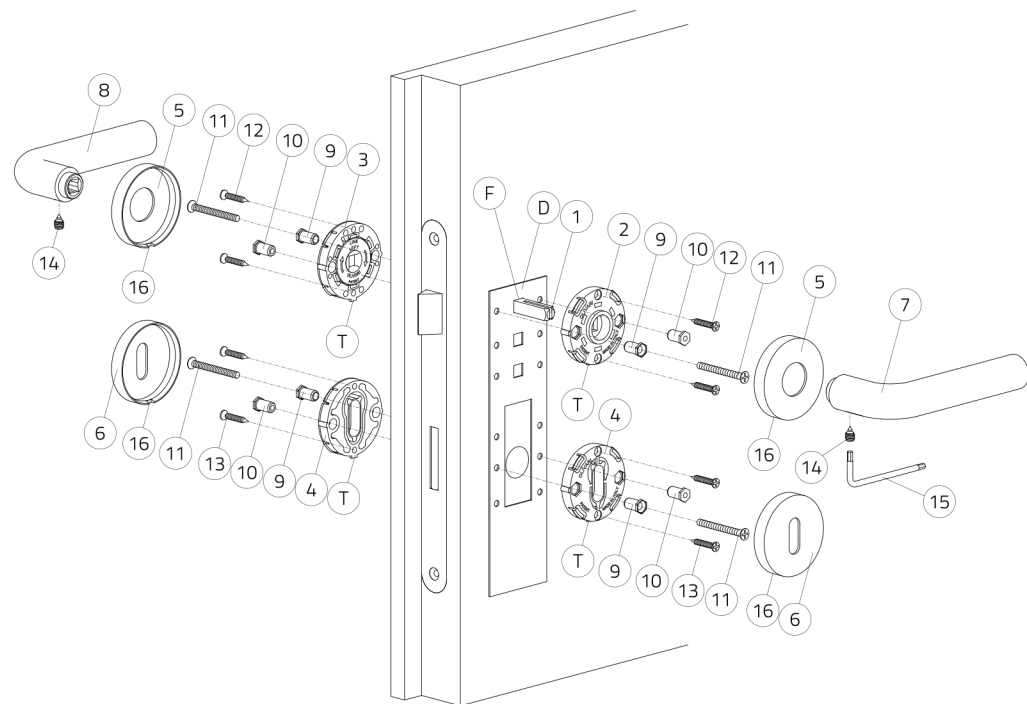


Maniglie con rosette/bocchette 51: fissaggio con tiranti

Handles with 51 rosettes/escutcheons: with fixing bolts



IT

- Inserire nella serratura il ferro quadro (1) con la svasatura rivolta verso il basso (1A), centrandolo rispetto allo spessore porta (1B).
- **Su entrambe i lati:** inserire la DIMA (D) sul ferro quadro (1) attraverso il foro (F) e allinearla verticalmente alla porta.
 - Verificare attentamente che il quadro (1) sia posizionato perpendicolarmente rispetto al piano della porta (1C).
 - Segnare i 2 fori per la sottorosetta destra (2) o sottorosetta sinistra (3).
 - Con bocchetta patent segnare i 2 fori BB72 per la sottobocchetta (4).
Nel caso di bocchetta yale rimuovere dalla sottobocchetta (4) la parte di guida centrale (4A) quindi togliere la DIMA (D) e presentare direttamente la sottobocchetta (4) sul cilindro e segnare i 2 fori.
 - Togliere la DIMA (D).
 - Togliere la serratura quindi forare su entrambe i lati fino al vano serratura con una punta Ø7mm.
 - Rimettere la serratura.
- **Lato destro:** inserire una bussola (9) e un controtirante (10) nelle rispettive sedi sulla sottorosetta destra (2).
 - Inserire la sottorosetta destra (2) sul ferro quadro (1) con la tacca (T) rivolta verso il basso (2A).
- **Lato sinistro:** inserire una bussola (9) e un controtirante (10) nelle rispettive sedi sulla sottorosetta sinistra (3).
 - Inserire la sottorosetta sinistra (3) sul ferro quadro (1) con la tacca (T) rivolta verso il basso (3A).
- **Su entrambe i lati:** inserire un tirante (11) attraverso la bussola (9) ed avvitare senza deformare la porta.
 - Avvitare le due viti (12) nelle rispettive sedi.
 - Applicare a pressione le rosette (5) con il taglio (16) rivolto verso il basso.
- **Lato destro:** inserire l'impugnatura (7) sul ferro quadro (1), mantenendolo centrato rispetto allo spessore porta (1B) e avvitare a fondo il grano (14) con la chiave (15).
- **Lato sinistro:** ripetere l'operazione con l'impugnatura (8).
- **Su entrambe i lati:** inserire sulla sottobocchetta (4) una bussola (9) e un controtirante (10) nelle rispettive sedi.
 - Fissare la sottobocchetta (4) con la tacca (T) rivolta verso il basso inserendo un tirante (11) attraverso la bussola (9) e avvitare senza deformare la porta.
 - Avvitare le due viti (13) nelle rispettive sedi.
 - Applicare a pressione la bocchetta (6) con il taglio (16) rivolto verso il basso.

GB

- Place the spindle (1) in the lock with the flared routed side downwards (1A) and centered within the door thickness (1B).
- **On both sides:** slide the template (D) on the spindle (1) through the hole (F) and align vertically with the door.
 - Check carefully that the spindle (1) is positioned perpendicular with the door (1C).
 - Mark the 2 holes for the right hand inner rose spring (2) and the left hand inner rose spring (3).
 - With the keyhole escutcheons mark the 2 holes BB72 for the inner baseplate (4).
If using euro cylinder escutcheons remove the central oval section (4A) from the inner baseplate (4) and without using the template (D) slide the inner baseplate (4) directly on the cylinder and mark the 2 holes.
 - Remove the template (D).
 - Remove the lock then drill through on both sides up to the lock aperture with a Ø7mm drill bit.
 - Replace the lock.
- **Right side:** insert a sleeve (9) and a threaded sleeve nut (10) in their holes in the right hand inner rose spring (2).
 - Place the right hand inner rose spring (2) on the spindle (1) with the tag (T) facing down (2A).
- **Left side:** insert a sleeve (9) and a threaded sleeve nut (10) in their holes in the left hand inner rose spring (3).
 - Place the left hand inner rose spring (3) on the spindle (1) with the tag (T) facing down (3A).
- **On both sides:** insert a machine screw (11) through the sleeve (9) and screw in without damaging the door.
 - Tighten the two screws (12) in their holes.
 - Apply pressure to the rose covers (5) with the notch (16) facing down.
- **Right side:** slide the handle (7) on the spindle (1) keeping it centered with the door thickness (1B) and tighten the Allen screw (14) with the key (15).
- **Left side:** repeat the operation with the handle (8).
- **On both sides:** insert the sleeve (9) and a threaded sleeve nut (10) in their holes in the escutcheon inner baseplate (4).
 - Fix the inner baseplate (4) with the tag (T) facing down by inserting the machine screw (11) through the sleeve (9) and then screw in without damaging the door.
 - Tighten the two screws (13) in their holes.
 - Apply pressure to the escutcheon covers (6) with the notch (16) facing down.

