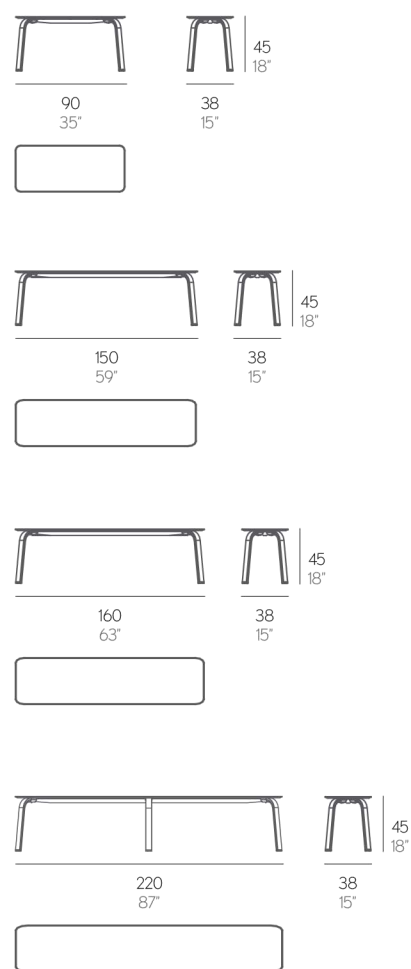


BANCO STACK

Borja García



BANCO

Fabricado con periferia de aluminio soldado termolacado y tablero fenólico.
NOTA: No se admiten medidas especiales en esta colección.

BENCH

Made of thermo-lacquered aluminium profiles and phenolic plate.
NOTE: No special sizes available in this collection.

SITZBANK

Hergestellt aus thermolackierten, geschweißten Aluminiumprofilen und Phenolplatte.
ANMERKUNG: Keine Sondermasse in dieser Kollektion möglich.

PANCA

Realizzata con bordatura in alluminio saldato termolaccato e pannello fenolico.
NOTA: In questa collezione non sono ammesse misure speciali.

BANQUETTE

Fabriqu  avec des profil s en aluminium soud  thermolaqu  et planche ph nolique.
REMARQUE: Mesures sp ciales non admises dans cette collection.

BENCH

Made of powder coated aluminum profiles and phenolic plate.
NOTE: No customized sizes in this collection.

PESO. WEIGHT. GEWICHT. PESO. POIDS
VOLUMEN. VOLUME. VOLUMEN. VOLUME. VOLUME

8,8 kg - 19,36 lbs	0,09 m ³ - 3 ft ³
13,5 kg - 29,7 lbs	0,14 m ³ - 4,84 ft ³
15 kg - 33 lbs	0,15 m ³ - 5,12 ft ³
20,26 kg - 0,23 lbs	0,23 m ³ - 7,94 ft ³

ESTRUCTURA. FRAME. PROFIL. STRUTTURA. STRUCTURE



Blanco	Arena	Bronce	Antracita	Coral	Turquesa	Pistacho
White	Sand	Bronze	Anthracite	Coral	Turquoise	Pistachio
Weiß	Sand	Bronze	Anthrazit	Koralle	T�rkis	Pistazie
Bianco	Sabbia	Bronzo	Antracite	Corallo	T�rkis	Pistacchio
Blanc	Sable	Bronze	Anthracite	Corail	Turquoise	Pistache