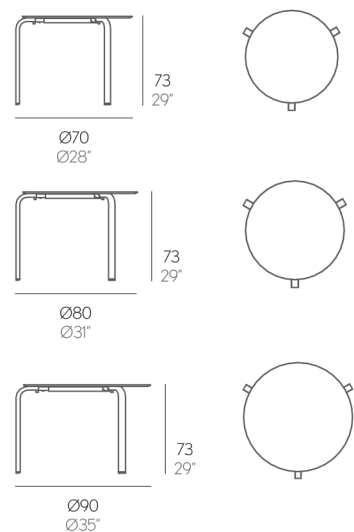


MESA ALTA REDONDA STACK APILABLE

Borja García



Apilable. Stackable. Stapelbar.
Impilabile. Empilable

PESO. WEIGHT. GEWICHT. PESO. POIDS
VOLUMEN. VOLUME. VOLUMEN. VOLUME. VOLUME

10,3 kg - 22.66 lbs	0.14 m ³ - 4.94 ft ³
15 kg - 33 lbs	0.14 m ³ - 4.94 ft ³
18 kg - 39.6 lbs	0.14 m ³ - 4.94 ft ³



MESA ALTA CIRCULAR APILABLE

Fabricada con perfliteria de aluminio soldado termolacado y tablero fenólico.

NOTA: No se admiten medidas especiales en esta colección.

HIGH CIRCULAR STACKABLE TABLE

Made of thermo-lacquered aluminium profiles and phenolic plate.

NOTE: No special sizes available in this collection.

HOHER RUNDER STAPELBAR TISCH

Hergestellt aus thermolackierten, geschweißten Aluminiumprofilen und Phenolplatte.

ANMERKUNG: Keine Sondermasse in dieser Kollektion möglich.

TAVOLO ALTO CIRCOLARE IMPILABILE

Realizzato con bordatura in alluminio saldato termolaccato e pannello fenolico.

NOTA: In questa collezione non sono ammesse misure speciali.

TABLE HAUTE CIRCULAIRE EMPILABLE

Fabriquée avec des profilés en aluminium soudé thermolaqué et planche phénolique.

REMARQUE: Mesures spéciales non admises dans cette collection.

HIGH CIRCULAR STACKABLE DINING TABLE

Made of powder coated aluminum profiles and phenolic plate.

NOTE: No customized sizes in this collection.

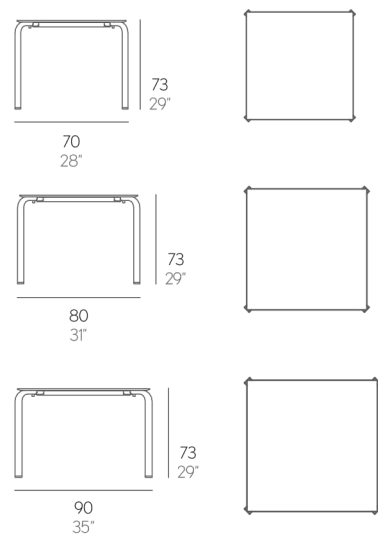
ESTRUCTURA. FRAME. PROFIL. STRUCTURA. STRUCTURE



Blanco White Weiß Bianco Blanc	Arena Sand Sand Sabbia Sable	Bronce Bronze Bronze Bronzo Bronze	Antracita Anthracite Anthrazit Antracite Anthracite	Coral Coral Koralle Corallo Corail	Turquesa Turquoise Türkis Türkis Turquoise	Pistacho Pistachio Pistazie Pistacchio Pistache
--	--	--	---	--	--	---

MESA ALTA CUADRADA STACK APILABLE

Borja García



MESA ALTA CUADRADA APILABLE

Fabricada con periferia de aluminio soldado termolacado y tablero fenólico.

NOTA: No se admiten medidas especiales en esta colección.

HIGH SQUARE STACKABLE TABLE

Made of thermo-lacquered aluminium profiles and phenolic plate.

NOTE: No special sizes available in this collection.

HOHER VIERECKIGE STAPELBAR TISCH

Hergestellt aus thermolackierten, geschweißten Aluminiumprofilen und Phenolplatte.

ANMERKUNG: Keine Sondermasse in dieser Kollektion möglich.

TAVOLO ALTO QUADRATO IMPILABILE

Realizzato con bordatura in alluminio saldato termolaccato e pannello fenolico.

NOTA: In questa collezione non sono ammesse misure speciali.

TABLE HAUTE CARRÉ EMPILABLE

Fabriquée avec des profilés en aluminium soudé thermolaqué et planche phénolique.

REMARQUE: Mesures spéciales non admises dans cette collection.

HIGH SQUARE STACKABLE DINING TABLE

Made of powder coated aluminum profiles and phenolic plate.

NOTE: No customized sizes in this collection.



Apilable. Stackable. Stapelbar.
Impilabile. Empilable

PESO. WEIGHT. GEWICHT. PESO. POIDS
VOLUMEN. VOLUME. VOLUMEN. VOLUME. VOLUME

13,7 kg - 30.14 lbs	0.14 m ³ - 4.94 ft ³
16,5 kg - 36.3 lbs	0.14 m ³ - 4.94 ft ³
19,5 kg - 42.9 lbs	0.14 m ³ - 4.94 ft ³

ESTRUCTURA. FRAME. PROFIL. STRUCTURA. STRUCTURE



Blanco White Weiß Bianco Blanc	Arena Sand Sand Sabbia Sable	Bronce Bronze Bronze Bronzo Bronze	Antracita Anthracite Anthrazit Antracite Anthracite	Coral Coral Koralle Corallo Corail	Turquesa Turquoise Türkis Türkis Turquoise	Pistacho Pistachio Pistazie Pistacchio Pistache
--	--	--	---	--	--	---