

time

Design: Colombo Design

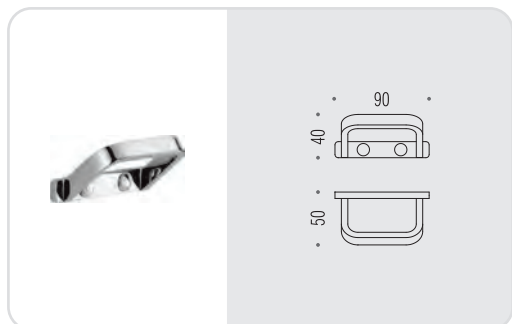
Materiale: Ottone
Material: Brass



CR
Cromo
Chrome

CD 17

CR



CD 27

CR

